



Nom:

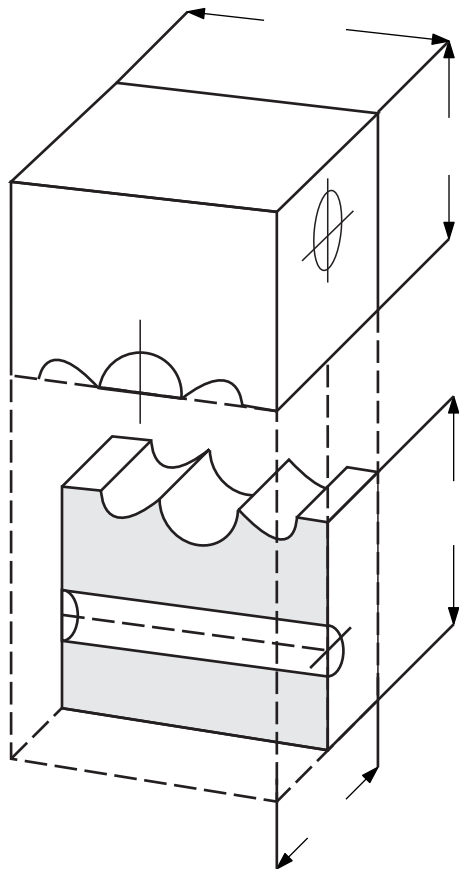
Contact:

Adresse:

FAX: +49 (0) 471 33328

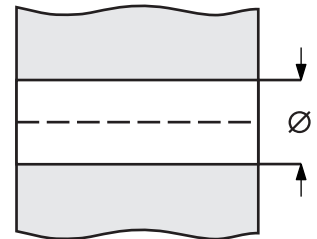
Telephone:

Herwigstraße 38
27572 Bremerhaven



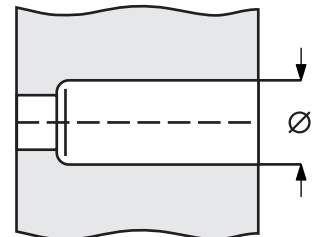
cylindrique

∅



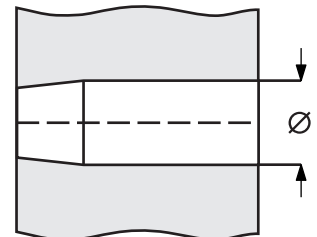
cylindrique
arrondie

∅

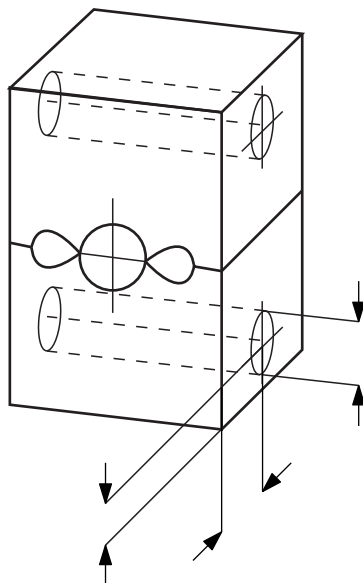


conique

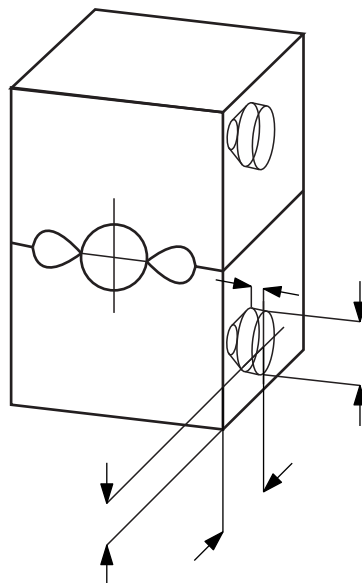
∅



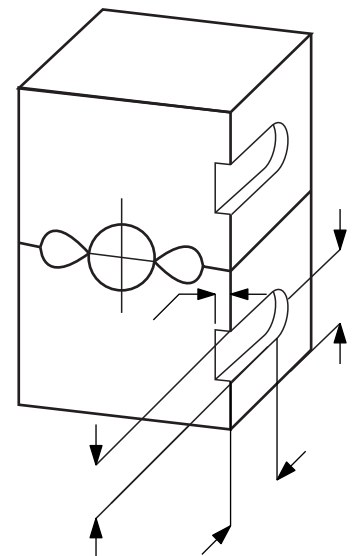
Trou traversant



Trou borgne



Encoche



Date:

Signature: _____